

ZVEDÁK 0804935-0804936

NÁVOD K OBSLUZE ATLAS II, TALOS II



MOBIAK S.A
ΚΑΘΙΑΝΑ ΑΚΡΩΤΗΡΙΟΥ, ΧΑΝΙΑ - ΚΡΗΤΗ
KATHIANA AKROTIRIOU CHANIA - CRETE
T: +30 28210 63222 | WEB: www.mobiakcare.com

CE

ZVEDÁKY PACIENTŮ

0804935 ZVEDÁK PACIENTA MBK ELECTRIC ATLAS II (150 kg)

0804936 ZVEDÁK PACIENTA MBK ELECTRIC TALOS II (200 kg)

1. ÚVOD

Děkujeme, že jste si vybrali patientský zvedák / transportní zvedák MOBIAK. Jejich design a kvalita jsou zárukou pohodlí, bezpečnosti a spolehlivosti. Zvedací/přepravní jeřáby MOBIAK jsou navrženy a vyrobeny tak, aby splňovaly všechny vaše požadavky na praktické a správné použití. Tato uživatelská příručka poskytuje několik návrhů, jak správně používat zvedák pacienta dle vašeho výběru, a nabízí cenné bezpečnostní tipy. Před použitím zvedáku pacienta / přepravního zvedáku byste si měli pečlivě přečíst celý návod. Pokud máte nějaké dotazy, můžete se obrátit na prodejce o radu a podporu.

2. URČENÉ POUŽITÍ

Pacientské zvedáky / transportní zvedáky MOBIAK jsou určeny pro zvedání a přepravu osob se sníženou pohyblivostí. Asistent obsluhuje stroj. Není možné používat zvedáky pacienta pouze jednou osobou. MOBIAK se zříká jakékoli odpovědnosti za škody způsobené nesprávným používáním zařízení nebo použitím jiným, než je uvedeno v tomto návodu.

3. PROHLÁŠENÍ O SHODĚ

Prohlašujeme svou výhradní odpovědnost za to, že zdravotnické prostředky uvedené v tomto prohlášení mají nízkou třídu rizika (třída rizika I) a splňují požadavky evropského nařízení 745/2017 a tam, kde je to vhodné, uvedené normy a legislativu.

PŘED POUŽITÍM

- A. Pacientské zvedáky jsou vhodné pro přepravu osob s pohybovými problémy na krátké vzdálenosti, např. z lůžka na invalidní vozík nebo na záchodové prkénko a naopak. K přepravě pacienta na delší vzdálenosti není možné používat zvedáky pacienta ve vzpřímené poloze.
- B. Před zvednutím pacienta se ujistěte, že je základna široce otevřená, otevírací pedál je zajištěn v otevřené poloze a jsou aktivovány brzdy zadních kol.
- C. Při přemísťování pacienta nepřekračujte překážky, které by mohly způsobit převrácení zdvihacího zvedáku pacienta.

Vždy zkontrolujte, zda je popruh v dobrém stavu. Nepoužívejte popruhy se známky opotřebení nebo poškození.



Poznámka: Před použitím se ujistěte, že není stisknuto nouzové tlačítko. Pokud je zapnutá, vypněte ji, aby bylo možné aktivovat řídicí jednotku.

1. OBECNÁ UPOZORNĚNÍ



VAROVÁNÍ!

Vždy věnujte zvýšenou pozornost pohybujícím se částem, které by mohly způsobit sevření končetin a zranění.

- Informace o správném používání zařízení naleznete v této příručce a velmi pečlivě zkontrolujte varování před použitím.
- O správném používání zařízení se poraďte se svým lékařem nebo terapeutem.
- Zabalený produkt uchovávejte mimo dosah zdrojů tepla, protože obal je vyroben z lepenky.
- Životnost příslušenství je určena opotřebením dílů, které nelze opravit a/nebo vyměnit.
- Buďte opatrní, pokud jsou v oblasti dětí. Nepřekračujte maximální užitečné zatížení
- Uživatel a/nebo pacient musí hlásit každou vážnou nehodu, ke které došlo v souvislosti se zařízením, výrobci a příslušnému úřadu země, ve které uživatel a/nebo pacient pobývá.

2. SYMBOLY



Produktový kód



Identifikace zařízení



CE známka



Výrobce



LOT



Ctěte návod k obsluze



Zdravotnický prostředek



Zařízení



Pozor, měli byste si přečíst pokyny



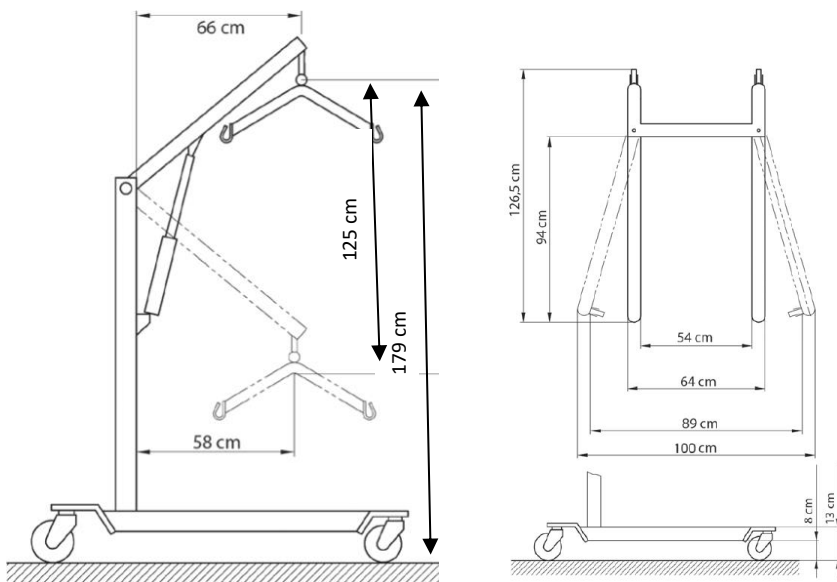
Podmínky likvidace

IP54

Ochrana proti prachu a stříkající vodě

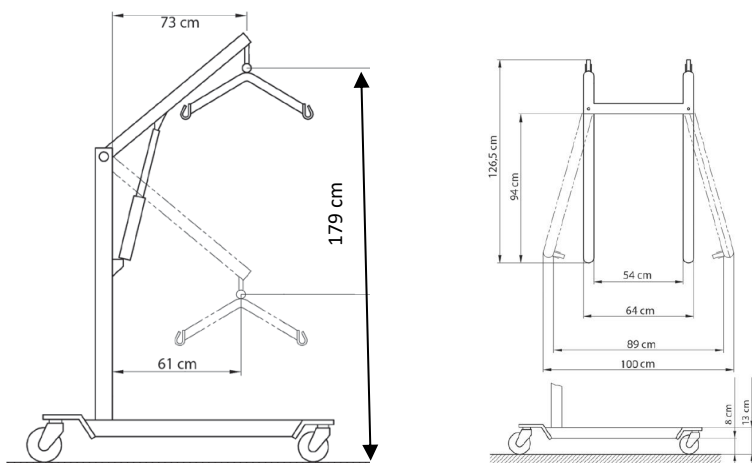
3. ROZMĚRY

3.1 Rozměry produktu 0804936 PATIENT LIFT MBK ELECTRIC TALOS II (200kg)



Zvedák pacienta o celkové hmotnosti 200 kg s elektrosoupravou: 36 kg

3.2 Rozměry produktu 0804935 PATIENT LIFT MBK ELECTRIC ATLAS II (150kg)



Zvedák pacienta o celkové hmotnosti 150 kg s elektrosoupravou: 35 kg

Tolerance měření ± 15 mm / 1,5 kg / 1,5°. Právo na technické změny vyhrazeno.

3.3 Rozměry produktu 0804936 PATIENT LIFT MBK ELECTRIC TALOS II (200kg)

Sagitální rovina při max. vertikalizaci: 2 cm

Délka ramene: 80 cm

Maximální zdvih od země: 179 cm

Maximální délka základny: 101 cm

Vzdálenost mezi předními kolečky a základním sloupkem: 68 cm

Minimální vnější šířka: 55 cm

Maximální vnější šířka: 100 cm

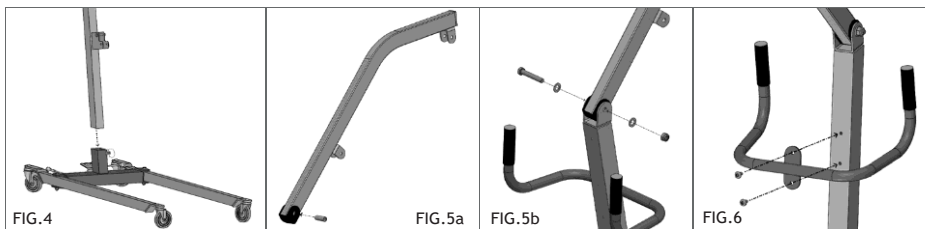
Minimální výška nohou od země: 8 cm

Maximální výška nohou od země: 13,5 cm

Zvedání pacienta je možné použít i na zvednutí na zemi ležící osoby.

4. MONTÁŽNÍ NÁVOD (PRO 0804935 & 0804936)

1. Odšroubujte šroub na základně sloupku. (obr.4)
2. Připevňte sloupek k odpovídající objímce na základně. (obr.4)
3. Vložte šroub, který zajišťuje sloupek k základně, a pevně jej utáhněte. (obr.4)
4. Vložte kroužek do otvoru ramene určeného pro spojení spoje se sloupkem (obr.5a)
5. Připojte a upevněte závěs mezi sloupek a rameno pomocí dodaných šroubů (obr.5b)
6. Nainstalujte a zajistěte rukojeť sloupku pomocí dodaných šroubů (obr. 6)

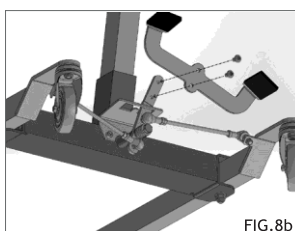
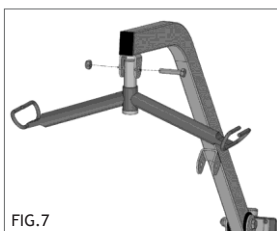


(obrázek je pouze ilustrativní)

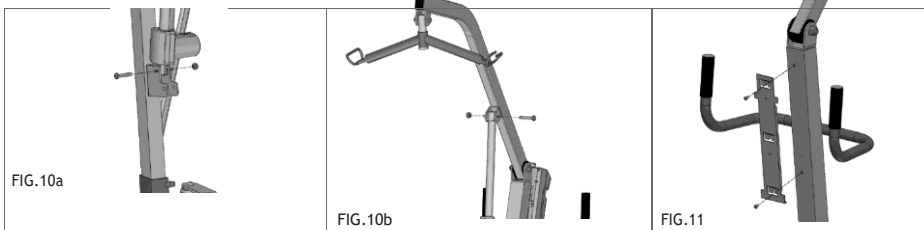
Umístěte a upevněte závěsnou tyč pomocí dodaného šroubu na odpovídající děrovaný držák (obr. 7).

Nasaďte pedál pro otevírání nohou základny a zablokujte jej dodaným šroubem.

Dokončili jste montáž zvedáku pacienta. Nyní nainstalujete elektrickou zvedací sadu, která je vhodná pro vybraný model.

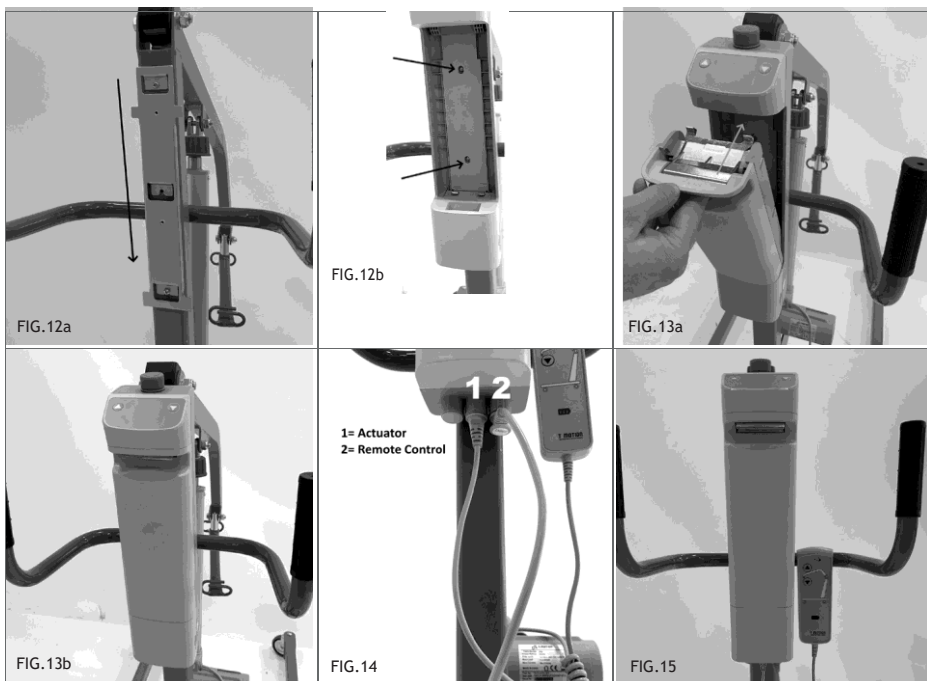


Instalační pokyny pro elektrický mechanismus (pro modely 0804935 & 0804936)



1. Odstraňte šrouby určené pro rameno a otvory ve sloupku pro zajištění pohonu. Nainstalujte pohon do správné polohy a zajistěte jej pomocí dříve odstraněných šroubů. (Obr. 10a-10b)
2. Připevněte nosný hák řídicího modulu ke sloupku pomocí dodaných šroubů a zašroubujte odpovídající otvory. (obr. 11)
3. Připevněte řídicí jednotku k ramenu, nechte ji klouzat shora dolů a zajistěte ji dodanými šrouby. (Obr. 12a-12b)
4. Připojte baterii do zásuvky řídicího modulu. (Obr. 13a-13b)
5. Připojte konektor do centrální zásuvky na řídicí jednotce a dálkové ovládání do pravé zásuvky. (Obr.14).

Elektrická sada je nyní správně namontována a transportní zvedák pacienta ve vzpřímené poloze je připraven k použití. (obr. 15)



Poznámka: Před použitím se ujistěte, že není stisknuto nouzové tlačítko, a pokud je aktivováno, uvolněte jej, aby se umožnilo zapnutí řídicí jednotky.

5. NÁVOD K POUŽITÍ PRO 0804935 & 0804936

VŽDY SLEDUJTE POLOHU PACIENTA PO celou dobu ZVEDÁNÍ!

VŽDY POMOZTE PACIENTU BĚHEM PROCESU PŘESUNOVÁNÍ, ABY DODRŽOVAL SPRÁVNOU POLOHU!

VAROVÁNÍ!

Při spouštění pacienta odstraňte všechny překážky, které by mohly bránit pohybu dolů. Pokud se vyskytne překážka, zvedněte pacienta znovu a odstraňte překážku, aby se snížil.

PŘED POUŽITÍM ELEKTRICKÉHO ZVEDÁKU pacienta DOPORUČUJEME NABÍJIT BATERII ASI 6-8 HODIN. PŘED POUŽITÍM SE UJISTĚTE, ŽE JE BATERIE NABITÁ!!

1. Před zvednutím pacienta otevřete základnu na maximální možnou šířku
2. Mírným zatažením za pedál otevřete nohu směrem k sobě a poté jím otočte doleva a zajistěte jej v otevřené poloze. (Proveďte stejné kroky v obráceném pořadí pro návrat základny do zavřené polohy)
3. Aktivujte brzdy zadních kol
4. Udržujte pacienta uprostřed mezi nohama základny a vždy čelem k asistentovi
5. Upevněte popruhy popruhu ke kladkostroji
6. Stisknutím tlačítka se šipkou nahoru zvedněte pacienta
7. Zvedněte pacienta do požadované výšky, aby vždy udržoval oční kontakt se svým asistentem
8. Uvolněte zadní kola a přesuňte pacienta. Před spuštěním pacienta opět zajistěte zadní kola
9. Chcete-li pacienta stáhnout, stiskněte tlačítko se šipkou dolů

AUTOMATICKÝ SYSTÉM PREVENCE KOLIZE

Elektrická souprava je vybavena automatickým systémem prevence kolize, který zabrání spuštění pacienta, pokud dojde k neúmyslnému kontaktu pacienta s jakoukoli překážkou.

NOUZOVÉ UKONČENÍ

Řídící jednotka má červené tlačítko „STOP“, které po stisknutí okamžitě deaktivuje všechny ovládací prvky.

Pro návrat k normálnímu provozu otočte knoflík doprava a vytáhněte jej.

NOUZOVÁ TLAČÍTKA

Na ovládací jednotce jsou dvě tlačítka (jedno se šipkou nahoru a druhé se šipkou dolů), která lze stisknout místo odpovídajících tlačítek na dálkovém ovladači pro provádění akcí, když dálkové ovládání nefunguje správně.

Mechanické spouštění servopohonu

Pokud aplikujete ruční / mechanické spouštění, ujistěte se, že je prováděno za zcela bezpečných podmínek pro pacienta. Pro aktivaci ručního / ručního sjíždění stáhněte dolů červený kroužek na horní straně pohonu a otočte jej doleva. Po dokončení procesu stahování vraťte červený kroužek do původní polohy.



INDEX STAVU NABÍTÍ BATERIE

K dispozici je indikátor se 3 LED diodami pro stav nabití baterie. Tento indikátor se nachází na dálkovém ovladači. 3 LED diody indikují plné nabití baterie, zatímco pokud svítí pouze jedna LED, je baterie vybitá a je třeba ji nabít.

Dodávaná baterie, v novém stavu, s plným nabitím a vnější teplotou použití a skladování 20°C, má autonomii více než 40

pracovních cyklů při zatížení 200 kg.

Při snižování zátěže se zvyšuje životnost baterie a následně i možné provozní cykly.

DOBÍJTE BATERIE

Adaptér zapojte do hlavní zásuvky a poté do zásuvky na řídicí jednotce po sejmutí ochranné krytky.

- Na adaptéru nabíječky svítí oranžová kontrolka, která se během nabíjení rozsvítí oranžově. Nabíjejte baterii, dokud se LED nerozsvítí zeleně.
- Před opětovným zapnutím zvedáku pacienta nezapomeňte odpojit nabíječku baterií!
- Před použitím zvedáku pacienta nabíjejte baterie alespoň 6 hodin

NÁVOD K POUŽITÍ DÁLKOVÉHO OVLÁDÁNÍ (PRO VŠECHNY KÓDY)

Dálkové ovládání se propojuje s řídicí jednotkou spirálovým prodlužovacím kabelem

TLAČÍTKA:



1. Tlačítko „NAHORU“ pro zvedání

2. Tlačítko „DOLŮ“ pro spouštění

Vizuální indikace:

3. LED pro max. překročení zatížení: pohyb výtahu se přeruší, pokud zatížení překročí max. zátěžového prahu a řídicí jednotka vygeneruje akustický signál.

4. LED pro sledování a signalizaci stavu nabití baterie

VAROVÁNÍ!!

- Zvedací zvedák pacienta je zařízení určené k přesunu pacientů s pohybovými problémy na krátké vzdálenosti, např. z lůžka na invalidní vozík nebo na záchodové prkénko a naopak. Neměl by být používán k přepravě pacienta na delší vzdálenosti.
- Při zvedání pacienta dbejte na to, aby nohy podstavce byly co nejdále od sebe, ovládací páka byla bezpečně zajištěna a brzdy zadních kol byly aktivovány.
- Při přemisťování pacienta nepřekračujte překážky, které by mohly způsobit převrácení zvedáku pacienta.



VAROVÁNÍ!

Vždy zkontrolujte, zda je popruh v dobrém stavu. Nepoužívejte popruhy se známkami opotřebení nebo poškození.

DEZINFEKCE:

Pokud musíte výrobek dezinfikovat, použijte běžný neutrální dezinfekční prostředek. Poznámka: Nikdy nepoužívejte kyseliny, zásady nebo rozpouštědla, jako je aceton nebo ředidlo. Chraňte před světlem, vlhkostí a teplem.

ÚDRŽBA

- Před každým použitím je nesmírně důležité zkontrolovat zvedací zvedák pacienta. Zkontrolujte zejména utažení všech šroubů a šroubů.
- Zkontrolujte, zda se zvedák pacienta může pohodlně pohybovat, když nejsou kola zabrzděna.
- Zkontrolujte, zda správně fungují brzdy zadních kol.
- Je velmi důležité pravidelně kontrolovat spojovací čepy a závěsné kroužky, zda jsou ve správných polohách (čepy spojují aktuátor s horní a spodní částí zvedáku pacienta a kladkostrojem, kde připevňujete popruh).

- Mechanické díly musí být mazány kapkou oleje, aby se usnadnil jejich pohyb a zvýšila se jejich odolnost proti opotřebení. Zejména věnujte zvláštní pozornost mechanickému navíječi pro nohy zvedáku pacienta.
Promazávejte, jak je uvedeno výše, každé dva až tři měsíce.



NAKLÁDÁNÍ S ODPADY

Při likvidaci zařízení nikdy nepoužívejte běžné systémy zpětného odběru tuhého komunálního odpadu. Upozornění pro správnou likvidaci produktu, jak vyžaduje evropská směrnice 2012/19/UE.

Pokud je třeba váš produkt vyměnit nebo vám již nefunguje, zvažte ochranu životního prostředí

1) Nelikvidujte svůj výrobek společně s ostatním komunálním odpadem (toto je také význam zobrazeného recyklačního symbolu).

2) Obráťte se na své veřejné úřady a ty vás poučí o recyklačních střediscích, ve kterých musí být váš produkt zlikvidován.

3) Správná likvidace vašeho produktu napomáhá ochraně životního prostředí a také recyklaci součástí produktu.

Nakládání s vybitými bateriemi (směrnice 2006/66/CE) Symbol na výrobku znamená, že s bateriemi nesmí být zacházeno jako s běžným domovním odpadem. Ujistěte se, že jsou baterie správně zlikvidovány; tím se zabrání možným ekologickým a zdravotním následkům nesprávné likvidace. Recyklace pomáhá chránit přírodní zdroje. Vybité baterie odevzdejte do příslušného recyklačního střediska.

HLÁŠENÍ UDÁLOSTI:

Jakýkoli vážný incident, ke kterému dojde v souvislosti s používáním prostředku, musí být nahlášen výrobcí a příslušnému orgánu členského státu, ve kterém má uživatel a/nebo pacient bydliště.

ZÁRUKA:

Záruka na dobíjecí baterie (pokud jsou součástí dodávky) je 6 (šest) měsíců na výrobní vady nebo podle definice zákona.

OPRAVY

Utrpí-li výrobek v záruční době materiální nebo konstrukční poškození, zákazník zkontroluje, zda se na výrobek vztahuje záruka. Společnost MOBIAK může podle svého výhradního uvážení vyměnit nebo opravit výrobek, na který se vztahuje záruka, v prodejním místě MOBIAK nebo ve svých vlastních prostorách.

MOBIAK může převzít finanční náklady na opravu výrobku, pokud se zjistí, že se na opravu vztahuje záruka.

Oprava nebo výměna neobnovuje ani neprodlužuje záruku.

Výrobek, na který se nevztahuje záruka, lze vrátit k opravě pouze po obdržení souhlasu oddělení zákaznických služeb MOBIAK.

Zákazník je informován, pokud MOBIAK rozhodne, že výrobek není vadný, protože MOBIAK prozkoumá a otestuje vrácený produkt. Produkt bude zaslán zákazníkovi, který musí nést veškeré náklady na dopravu.

ZÁRUČNÍ LIST

ÚDAJE O KUPUJÍCÍM		
JMÉNO A PŘÍJMENÍ :		
DATUM NÁKUPU:		TELEFON
SÉRIOVÉ ČÍSLO:		
LOT :		
ÚDAJE O PRODEJCI		
JMÉNO A PŘÍJMENÍ		
ADRESA		
TELEFON		
		PODPIS A RAZÍTKO