

# VERMEIREN

## Bretagne

NÁVOD K OBSLUZE





## Obsah

<b>Obsah</b> .....	<b>1</b>
<b>1 Úvod</b> .....	<b>2</b>
<b>2 Tento výrobek</b> .....	<b>3</b>
2.1 Příslušenství .....	3
<b>3 Před použitím</b> .....	<b>4</b>
3.1 Určené použití.....	4
3.2 Obecné bezpečnostní pokyny.....	4
3.3 Symboly na křesle.....	4
3.4 Převážení a uložení.....	5
<b>4 Použití tohoto křesla</b> .....	<b>6</b>
4.1 Přesun na křeslo nebo z něj .....	6
4.2 Úpravy komfortu (závisí na verzi).....	6
4.3 Pohyblivá kolečka / Parkovací brzdy (pouze u modelu Bretagne s kolečky) ....	8
<b>5 Instalace a nastavení</b> .....	<b>9</b>
5.1 Nástroje .....	9
5.2 Způsob doručení .....	9
5.3 Sestavení komfortního křesla .....	9
<b>6 Údržba</b> .....	<b>12</b>
6.1 Body údržby .....	12
6.2 Pokyny údržby .....	12
6.3 Konec používání .....	12
<b>7 Technické údaje</b> .....	<b>13</b>

## 1 Úvod

Děkujeme za Vaši důvěru ve výrobky společnosti Vermeiren. Tento návod slouží k tomu, aby vám pomáhal s použitím tohoto komfortního křesla a jeho provozních možností. Řádně si jej přečtěte; pomůže vám seznámit se s provozem, schopnostmi a omezeními tohoto zdravotnického křesla.

**CS** Máte-li po přečtení tohoto návodu nějaké dotazy, obraťte se bez obav na svého odborného prodejce. Rád vám v této věci pomůže.

### **Důležitá poznámka**

Aby byla zajištěna vaše bezpečnost a prodloužena životnost tohoto výrobku, věnujte mu řádnou péči a nechávejte jej pravidelně kontrolovat a opravovat.

V tomto návodu se odráží nejnovější vývoj výrobku. Společnost Vermeiren má právo provádět změny tohoto typu výrobku, aniž by byla povinna upravit nebo nahradit podobné výrobky, které již byly dodány.

Obrázky slouží k objasnění pokynů v tomto návodu. Detaily výrobku na obrázcích se mohou od daného výrobku lišit.

### **Dostupné informace**

Nejnovější verzi následujících informací vždy naleznete na našich webových stránkách <http://www.vermeiren.com/>. Tyto webové stránky pravidelně navštěvujte pro případné aktualizace.

Osoby se zrakovým postižením si mohou stáhnout elektronickou verzi tohoto návodu, kterou jim může přečíst softwarová aplikace text-to-speech.



Tento návod k obsluze  
Pro uživatele a odborného prodejce



Servisní příručka  
Pro odborného prodejce



Prohlášení o shodě (ES)

## 2 Tento výrobek



1. Hlavní rám
2. Nastavitelná zádová opěrka
3. Odnímatelné sedadlo
4. Výškově nastavitelné područky
5. Polstrování područek
6. Nožní opěrka
7. Pákově polohovatelná zádová opěrka / nožní opěrka
8. Kola (volitelná)
9. Tlačná tyč (volitelná)
10. Identifikační štítek

### 2.1 Příslušenství

Pro Bretagne jsou dostupná následující příslušenství:

- Nastavitelné/rozšířené područky
- Tlačná tyč (standardní při vybavení otočnými kolečky)
- Zasunovací nožní opěrka

## 3 Před použitím

### 3.1 Určené použití

**i** V tomto odstavci je uveden stručný popis zamýšleného použití tohoto komfortního křesla. Dále jsou k pokynům v dalších odstavcích přidána příslušná upozornění. Tímto způsobem chceme upozornit na případné chybné použití, k němuž může dojít.

- Komfortní křeslo je určeno pro použití staršími cestujícími, během revalidace nebo u pacientů trpících ochrnutím.
- Toto křeslo je vhodné pouze pro použití v interiéru na rovném a vodorovném povrchu.
- Toto křeslo je konstruováno a vyrobeno výhradně jako sedací a odpočinkové místo pro (1) osobu o maximální hmotnosti 130 kg. Není určeno pro přepravu zboží či předmětů ani pro jakýkoli jiný účel, než je popsán výše.
- V případě potřeby používejte pouze příslušenství a náhradní díly schválené společností Vermeiren.
- Přečtěte si všechny technické detaily a omezení tohoto křesla v odst. 7.
- Záruka tohoto výrobku je založena na běžném použití a údržbě, jak je to popsáno v tomto návodu. V případě poškození výrobku způsobeného nesprávným použitím či absencí údržby tato záruka zanikne.

### 3.2 Obecné bezpečnostní pokyny

 **POZOR** Riziko zranění anebo poškození

Při použití mějte na paměti následující obecná upozornění:

- Mějte na paměti, že určité části tohoto křesla mohou být velmi teplé nebo studené vlivem okolní teploty, slunečního záření či topných těles. Při dotýkání buďte opatrní. Při chladném počasí používejte ochranný oděv.
- Buďte opatrní při používání možných příčin požáru, jako jsou cigarety, protože mohou zapálit sedák a potah zádové opěrky.
- Toto zdravotnické křeslo žádným způsobem neupravujte.

### 3.3 Symboly na křesle

Tohoto zdravotnického křesla se týkají symboly v následujícím seznamu. Symboly lze vyhledat v příslušné normě ISO (ISO 7000, ISO 7001 a IEC 417).



Max. hmotnost uživatele v kg



Pouze pro použití v interiéru



Typové označení

Zdravotnické křeslo splňuje požadavky stanovené v:  
EN 1021-1, EN1021-2: Odolnost čalouněných dílů proti vznícení

## 3.4 Přeprava a uložení

**POZOR**

Riziko zranění a poškození

- Věnujte pozornost při průjezdu křeslem úzkými průchody.
- Ověřte, že v průchodu nejsou předměty, překážky a osoby.

### 3.4.1 Pohyb stranou

1. Zkontrolujte, že je komfortní křeslo zabrzděné (pouze u modelu Bretagne s kolečky viz odst. 7).
2. Přesuňte pacienta z křesla.
3. Uvolněte brzdy (pouze u modelu Bretagne s kolečky).
4. Pomocí pák pro nastavení dejte opěrku do maximální přední polohy (minimální naklonění).
5. Přepravte křeslo na požadované místo po vodorovném povrchu.
  - a) *S koly: Posuňte křeslo pomocí kol a otočte ho na místo určení.*
  - b) *Bez kol: Požádejte o pomoc se zvednutím křesla další osobu. Pevně uchopte rám a sedadlo a zvedněte křeslo z podlahy. K uchopení křesla nepoužívejte opěrku nohou ani kola, opěradlo, sedadlo.*
6. Zapojit brzdy (pouze u modelu Bretagne s kolečky).

### 3.4.2 Skladování

**POZOR**

Riziko poškození

Zajistěte uložení tohoto komfortního křesla v suchu, aby nedošlo k růstu plísní a k poškození čalounění, viz také technické detaily viz odst. 7.

## 4 Použití tohoto křesla

**VAROVÁNÍ**

Riziko zranění

- Nejprve si přečtete předchozí kapitoly a seznamte se se zamýšleným použitím. Zdravotnické křeslo NIKDY nepoužívejte, dokud si nepřečtete a plně neporozumíte všem pokynům.
- V případě pochybností či dotazů bez obav požádejte svého místního odborného prodejce, poskytovatele péče nebo technického poradce o pomoc v dané věci.

**POZOR**

Riziko zranění anebo poškození

- Zajistěte, aby při montáži, použití nebo seřizování nedošlo k zachycení prstů, oděvů, pásků, přezek či šperků v pohyblivých částech.

### 4.1 Přesun na křeslo nebo z něj

**POZOR**

Riziko zranění či poškození

- V případě, že nemůžete přesun provést bezpečně, požádejte někoho o asistenci.
  - Ověřte, že osoba v křesle nemůže vyklouznout z bezpečnostního/bederního pásu. Aby k tomu nedošlo, seřídte oba pásy a skloňte křeslo dozadu.
  - Parkovací brzdy by se měly zabrzdit před nasedáním a vysedáním.
1. Ověřte, že je zdravotnické křeslo v sedací poloze (pouze u modelu Bretagne s kolečky viz odst. 4.3).
  2. Pomocí pák pro nastavení dejte křeslo do svislá poloha při sezení.
  3. Přesuňte pacienta na/z křeslo. Pro přesun z boku snižte područku na úroveň sedadla (viz kapitola 4.2.2).

#### 4.1.1 Sezení v křesle

Záda dejte co nejbližší k zádové opěrce.

### 4.2 Úpravy komfortu (závisí na verzi)

**POZOR**

Riziko zranění či poškození

- Před úpravami vždy aktivujte brzdy (pouze u modelu Bretagne s kolečky viz odst. 4.3).

#### 4.2.1 Polohování zádové opěrky

**POZOR**

Riziko zranění či poškození

- Při polohování křesla do maximální zadní polohy se ujistěte, že se komfortní křeslo nemůže překloupit dozadu.
- Ujistěte se, že v se oblasti nastavení nenachází žádné osoby či předměty (viz zóny zachycení).

Úhel zádové opěrky a nožní opěrky lze nastavit pomocí plynové vzpěry.

Zóny zachycení jsou označené na obrázku výše symbolem (1).

Naklonění komfortního křesla:

1. Zabrzďte křeslo (pouze u modelu Bretagne s kolečky, viz odst. 4.3).
2. Naklonění komfortního křesla lze nastavit pomocí páčky pro nastavení na boku pod rámu sedadla.
3. Lehce zvedněte páčku, a zádovou/nožní opěrku bude možné přesunout do požadované polohy. Pokud páčku pustíte, zádová/nožní opěrka se zastaví v požadované poloze (naklonění zádové opěrky: 13° - 45°; naklonění nožní opěrky: 0° - 90°).





Minimální naklonění

Maximální naklonění

#### 4.2.2 Nastavení područek

Područky lze výškově nastavit a je možné je snížit až na úroveň rámu sedadla pro přesun pacienta z boku.

1. Zvedněte páčku područek (1) nahoru (směrem k horizontální područce).
2. Dojde k uvolnění zámku (2) a područku bude možné posunout v rámci pouzdra područky (3) do požadované polohy (rozsah 114 mm, krok 19 mm).



POZOR

Riziko zranění

- Pokud se zámek (2) nachází mimo pouzdro područky (3) jak je vidět na obrázku, područka není uzamknuta. Tuto polohu používejte pouze při přesunu pacienta z boku.

Poloha pro přesun pacienta z boku:

Zatáhněte za páčku(1) a zasuňte područku dolů do nejnižší možné polohy. Nyní se područka nachází ve stejné výšce jako sedadlo.

### 4.3 Pojízdňá kolečka / Parkovací brzdy (pouze u modelu Bretagne s kolečky)

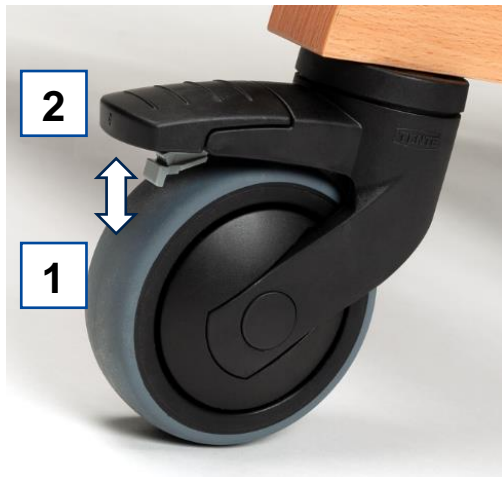


POZOR

Riziko zranění či poškození

- Pro uvedení křesla do parkovací polohy uzamkněte všechna čtyři kolečka.
- před uvolněním brzd se ujistěte, že se komfortní křeslo nachází na vodorovném povrchu. Brzdy nikdy neuvolňujte současně.

CS



①

#### Zabrzdění parkovacích brzd

Nohou sešlápněte šedou destičku brzdy směrem dolů, dokud nezaklapne. Kolečka se nemohou hýbat.

②

#### Odbrzdění parkovacích brzd

Nohou zatlačte na destičku brzdy směrem k rámu. Kolečka jsou nyní uvolněná a mohou se otáčet.

## 5 Instalace a nastavení

**POZOR**

Riziko zranění či poškození

- Řiďte se pouze nastaveními uvedenými v tomto návodu.
- Zajistěte, aby při montáži, použití nebo seřizování nedošlo k zachycení prstů, oděvů, pásků, přezek či šperků v pohyblivých částech.

### 5.1 Nástroje

Pro nastavení komfortního křesla nejsou vyžadovány žádné nástroje.

### 5.2 Způsob doručení

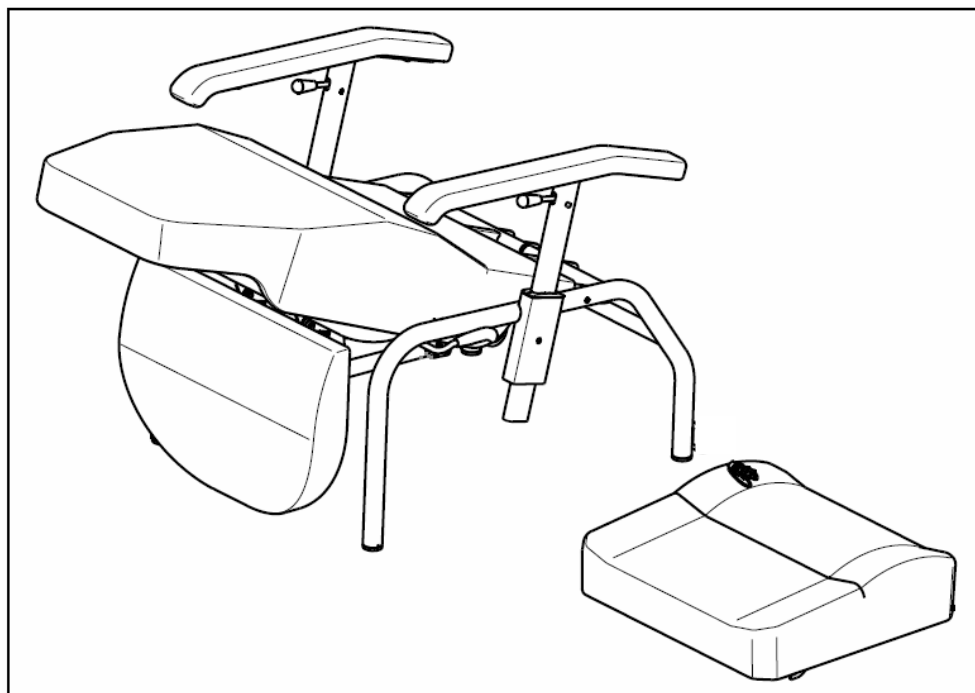
Balení produktu společnosti Vermeiren obsahuje:

- Rám se sedadlem a zádovou opěrkou
- Područky
- Nožní opěrka
- Plynové vzpěry
- Návod k obsluze
- Příslušenství

Před použitím zkontrolujte, zda je balení kompletní, a že součásti nejsou poškozené (například po přepravě).

### 5.3 Sestavení komfortního křesla

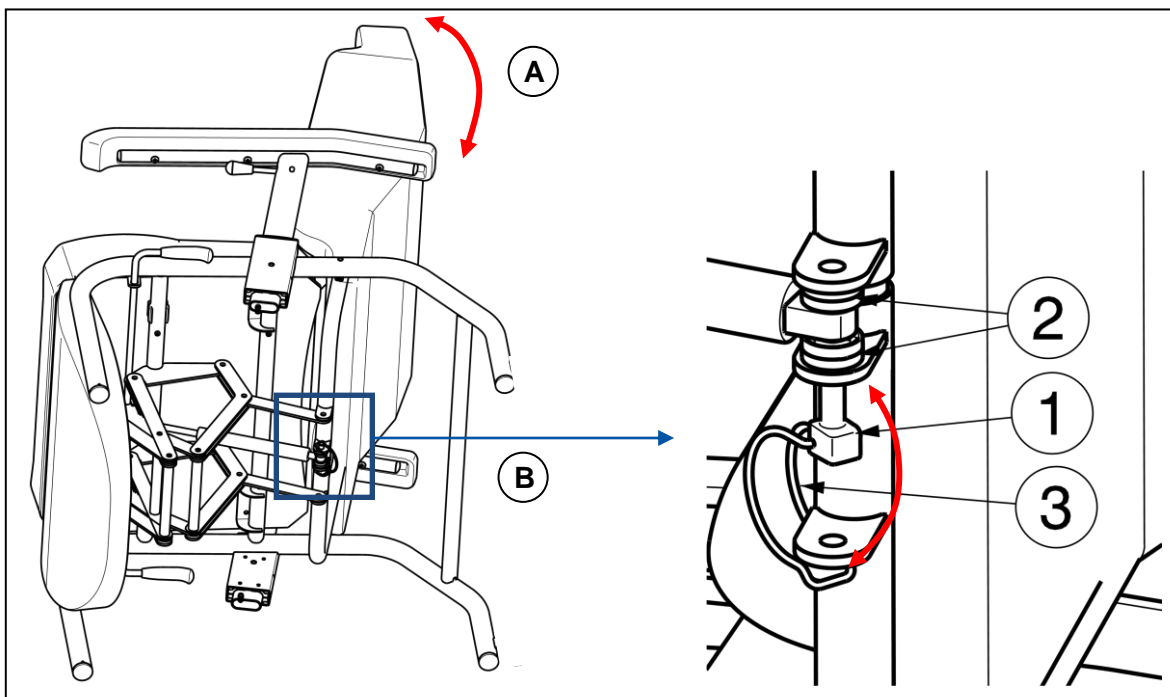
Vaše komfortní křeslo bude doručeno podle vyobrazení na obrázku. Pro sestavení komfortního křesla postupujte podle pokynů níže.



### 5.3.1 Uchycení zádové opěrky

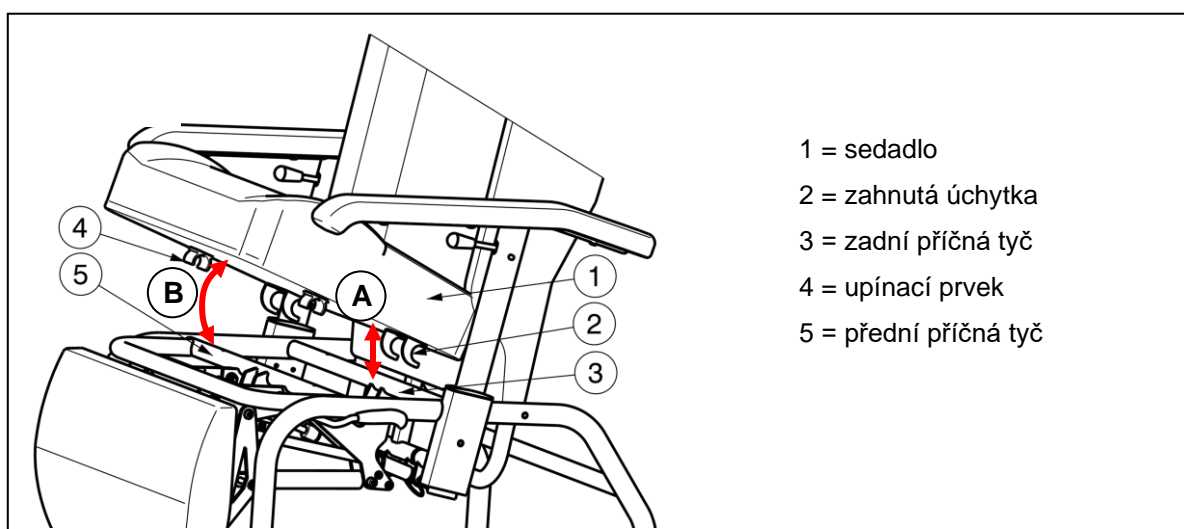
Pro montáž zádové opěrky položte na bok na rovný povrch.

- A** 1. Posuňte zádovou opěrku dozadu, dokud se otvory v zadní spodní části rámu a oko na zavěšení pneumatické vzpěry nepřekryjí.
- B** 2. Zaveďte zajišťovací kolík (1) skrz zadní oka a pneumatickou vzpěru. Vložte dvě plastové podložky (2) před a za pneumatickou vzpěru jako distanční vložky.
3. Poté zajistěte zajišťovací kolík (1) pomocí zavedení tažné pružiny (3) přes kolík.



### 5.3.2 Uchycení sedadla

Sedadlo je uchyceno k hlavnímu rámu pomocí upínacích prvků.



- A** Umístěte sedadlo (1) nakloněné zahnutými úchytkami (2) směrem dolů, aby se tyto úchytky zahákly za zadní příčnou tyč hlavního rámu (3).
- B** Zatlačte sedadlo (1) směrem dolů v přední části, aby přední upínací prvky (4) zapadly na přední příčnou tyč hlavního rámu (5).

Pokud nemáte dostatek prostoru pro uchycení sedadla na rám, posuňte zádovou opěrku mírně vzad.



Pokud chcete sedadlo vyjmout, postupujte v opačném pořadí..

## 6 Údržba

**i** Pravidelná péče zajistí, že bude komfortní křeslo udržováno v dokonale funkčním stavu. Viz webových stránkách společnosti Vermeiren: [www.vermeiren.com](http://www.vermeiren.com).

### 6.1 Body údržby

 POZOR Riziko zranění a poškození

Opravy a výměny smějí provádět pouze vyškolené osoby. Přitom je třeba používat pouze originální náhradní díly společnosti Vermeiren.

**i** Poslední stránka tohoto návodu obsahuje registrační formulář pro odborného prodejce, který zapíše každý servis.

Servisní intervaly závisejí na intenzitě a frekvenci používání. Požádejte svého prodejce o společnou dohodu na rozvrhu kontrol/údržby/oprav.

#### *Před každým použitím*

Zkontrolujte tyto body:

- Všechny části: Přítomné a nepoškozené či opotřebené.
- Všechny části: Čisté, viz odst. 6.2.1.
- Kola/kolečka, opěradlo, sedadlo: Dobré zajištění.
- Funkce páky náklonu (plynové pružiny), brzdy, područky.
- Kola/kolečka/pneumatiky; udržujte je bez drátů, vlasů, písku, vláken a jiných nečistot (olej, bláto).
- Stav součástí rámu: Žádná deformace, nestabilita, zeslabení nebo uvolněné spoje
- Čalounění zdravotnického křesla, čalounění sedadla, čalounění lýtkové opěrky: Bez nadměrného opotřebenění (např. promáčknutá místa, poškození nebo roztržení).

Pro případné opravy či výměny částí se obraťte na svého odborného prodejce.

### 6.2 Pokyny údržby

#### 6.2.1 Čištění

 POZOR Riziko poškození

- K čištění křesla nikdy nepoužívejte parní čistič.

Otřete všechny pevné části rámu křesla vlhkým (nikoli mokrým) hadříkem. V případě potřeby použijte jemné mýdlo vhodné na laky a syntetické barvy.

Čalounění lze vyčistit vlažnou vodou a jemným mýdlem. K čištění nepoužívejte abrazivní čisticí prostředky či houbičku ani tvrdý kartáč.

#### 6.2.2 Dezinfekce

 POZOR Riziko poškození

Dezinfekci smějí provádět pouze vyškolené osoby. Poradte se s odborným prodejcem.

### 6.3 Konec používání

Po skončení životnosti musí být křeslo zlikvidováno podle místní legislativy pro životní prostředí. Nejlepším způsobem likvidace je rozebrání křesla pro usnadnění přepravy recyklovatelných součástí.

## 7 Technické údaje

Technické údaje uvedené níže platí pouze pro tento křesla při standardních nastaveních a optimálních podmínkách okolí. Během používání berte tyto údaje v úvahu. Pokud byl tento křesla upraven, poškozen nebo došlo k jeho velkému opotřebením, nebudou tyto hodnoty platné.

<b>Značka</b>	<b>Vermeiren</b>
<b>Typ</b>	<b>Komfortní křeslo</b>
<b>Model</b>	<b>Bretagne</b>
<b>Max. váha uživatele</b>	<b>130 kg</b>

CS

<i>Popis</i>	<i>Rozměry</i>	
	<i>Bez kol</i>	<i>S koly</i>
Celková délka	880 mm	
Celková šířka	620 mm	
Celková hmotnost	Cca 32,5 kg	Cca 34,75 kg
Úhel sedadla	8°	
Hloubka sedadla	480 mm	
Šířka sedadla	500 mm	
Výška plochy sedadla u předního okraje	505 mm	555 mm
Úhel opěradla	13° - 45°	
Výška opěradla	750 mm	
Vzdálenost loketní opěrky a sedadla	0 mm (pouze u bočního transportu) 150 mm - 210 mm	
Celková výška	1180 mm	1260 mm
Výška sedáku	100 mm	
Úhel mezi sedadlem a nožní opěrkou	0° - 90°	
Teplota skladování a používání	+ 5 °C - + 40°	
Vlhkost skladování a používání	30% - 70%	
Vyhrazujeme si právo na zavádění technických změn. Tolerance měření ±15 mm / 1,5 kg / 1,5°.		

Tabulka 1: Technické údaje







## Service registration form

This product (name): .....

was inspected (I), serviced (S), repaired (R) or disinfected (D):

By (stamp):  Kind of work: I / S / R / D Date:	By (stamp):  Kind of work: I / S / R / D Date:	By (stamp):  Kind of work: I / S / R / D Date:
By (stamp):  Kind of work: I / S / R / D Date:	By (stamp):  Kind of work: I / S / R / D Date:	By (stamp):  Kind of work: I / S / R / D Date:
By (stamp):  Kind of work: I / S / R / D Date:	By (stamp):  Kind of work: I / S / R / D Date:	By (stamp):  Kind of work: I / S / R / D Date:
By (stamp):  Kind of work: I / S / R / D Date:	By (stamp):  Kind of work: I / S / R / D Date:	By (stamp):  Kind of work: I / S / R / D Date:
By (stamp):  Kind of work: I / S / R / D Date:	By (stamp):  Kind of work: I / S / R / D Date:	By (stamp):  Kind of work: I / S / R / D Date:







Vermeiren GROUP NV  
Vermeirenplein 1 / 15  
2920 Kalmthout  
BE

website: [www.vermeiren.com](http://www.vermeiren.com)

### **Pokyny pro specializovaného prodejce**

Tento návod k obsluze je součástí dodávky a musí být součástí každého prodaného produktu.

Verze: A, 2019-11

### **Všechna práva vyhrazena, včetně překladu.**

Šíření jakékoliv části tohoto katalogu jakýmkoliv způsobem (tisk, kopie, mikrofilm nebo jiný způsob) bez písemného souhlasu vydavatele, nebo zpracování, duplikace či distribuce prostřednictvím elektronických systémů je zakázáno.