

VERMEIREN

Aqua – Safari – Happy - Sporty

NÁVOD K OBSLUZE



Aqua
(2202)



Safari
(2202)



Happy
(2215)



Sporty
(2215)



Pokyny pro specializovaného prodejce

Tento návod k obsluze je součástí produktu a musí být součástí každého prodaného produktu.

Verze: E, 2015-03

Všechna práva vyhrazena, včetně překladu.

Je zakázáno šíření jakékoliv části tohoto katalogu jakýmkoliv způsobem (tisk, kopie, mikrofilm nebo jiný způsob) bez písemného souhlasu vydavatele, nebo zpracování, duplikace či distribuce prostřednictvím elektronických systémů.

© N.V. Vermeiren N.V. 2015

Obsah

| | |
|---|-----------|
| Úvodní slovo | 2 |
| 1 Popis produktu..... | 3 |
| 1.1 Určení produktu | 3 |
| 1.2 Technické údaje..... | 4 |
| 1.3 Nákres..... | 5 |
| 1.4 Umístění identifikačního štítku | 5 |
| 1.5 Příslušenství | 6 |
| 1.6 Vysvětlivky symbolů..... | 6 |
| 1.7 Bezpečnostní pravidla | 6 |
| 2 Použití..... | 7 |
| 2.1 Přeprava tříkolky | 7 |
| 2.2 Ovládání brzd | 7 |
| 2.3 Ovládání převodového systému | 8 |
| 3 Instalace a nastavení..... | 9 |
| 3.1 Náradí..... | 9 |
| 3.2 Způsob doručení..... | 9 |
| 3.3 Utahovací momenty | 9 |
| 3.4 Nastavení brzd..... | 10 |
| 3.5 Nastavení řetězu | 10 |
| 3.6 Nastavení řídítek | 10 |
| 3.7 Nastavení sedadla | 11 |
| 3.8 Výměna pneumatiky..... | 11 |
| 4 Údržba | 12 |

Předmluva

Nejdříve ze všeho bychom Vám rádi poděkovali za Vaši důvěru vyjádřenou výběrem jedné z našich tříkolek.

Tříkolky společnosti Vermeiren jsou výsledkem mnohaletého výzkumu a zkušeností. Během vývoje byl kladen důraz především na snadné a praktické používání tříkolek.

Očekávaná životnost tříkolky je úzce spjata s poskytovanou péčí a údržbou tříkolky.

Tento návod k obsluze Vás seznámí s provozem této tříkolky.

Dodržování uživatelských instrukcí a pokynů k údržbě je nezbytnou součástí záručních podmínek.

Tento návod obsahuje nejnovější verzi produktu. Společnost Vermeiren si vyhrazuje právo na změny bez povinnosti přizpůsobit či vyměnit předchozí dodané modely.

Pokud máte jakékoliv otázky, obraťte se prosím na specializovaného prodejce.

1 Popis produktu

1.1 *Určení produktu*

Tříkolka je určena pro přesun 1 osoby.

Tříkolka je vhodná pro použití uvnitř i venku.

Uživatel smí na tříkolce jezdit sám.

Různé typy montáže a příslušenství a modulární konstrukce umožňují plné využití osobami s následujícími postiženími:

- ztuhlé nebo poškozené klouby
- srdeční selhání a špatný krevní oběh
- narušení rovnováhy
- kachexie (svalová slabost)
- a také osobami s pokročilým věkem.

Při stanovení individuálních požadavků berte v úvahu následující:

- velikost těla a hmotnost (max. 40 kg pro 2202 a 60 kg pro 2215)
- fyzický a psychický stav
- podmínky obydlí
- životní prostředí

Tříkolka by se neměla používat k přepravě těžkých předmětů.

Používejte pouze schválená příslušenství od společnosti Vermeiren.


Výrobce není odpovědný za škodu způsobenou nedostatečným nebo nesprávným servisem nebo nedodržováním pokynů uvedených v tomto manuálu.

Dodržování pokynů týkajících se uživatele a údržby jsou v rámci záručních podmínek zásadní.

Zrakově postižené osoby mohou kontaktovat prodejce za účelem poskytnutí pokynů k použití.

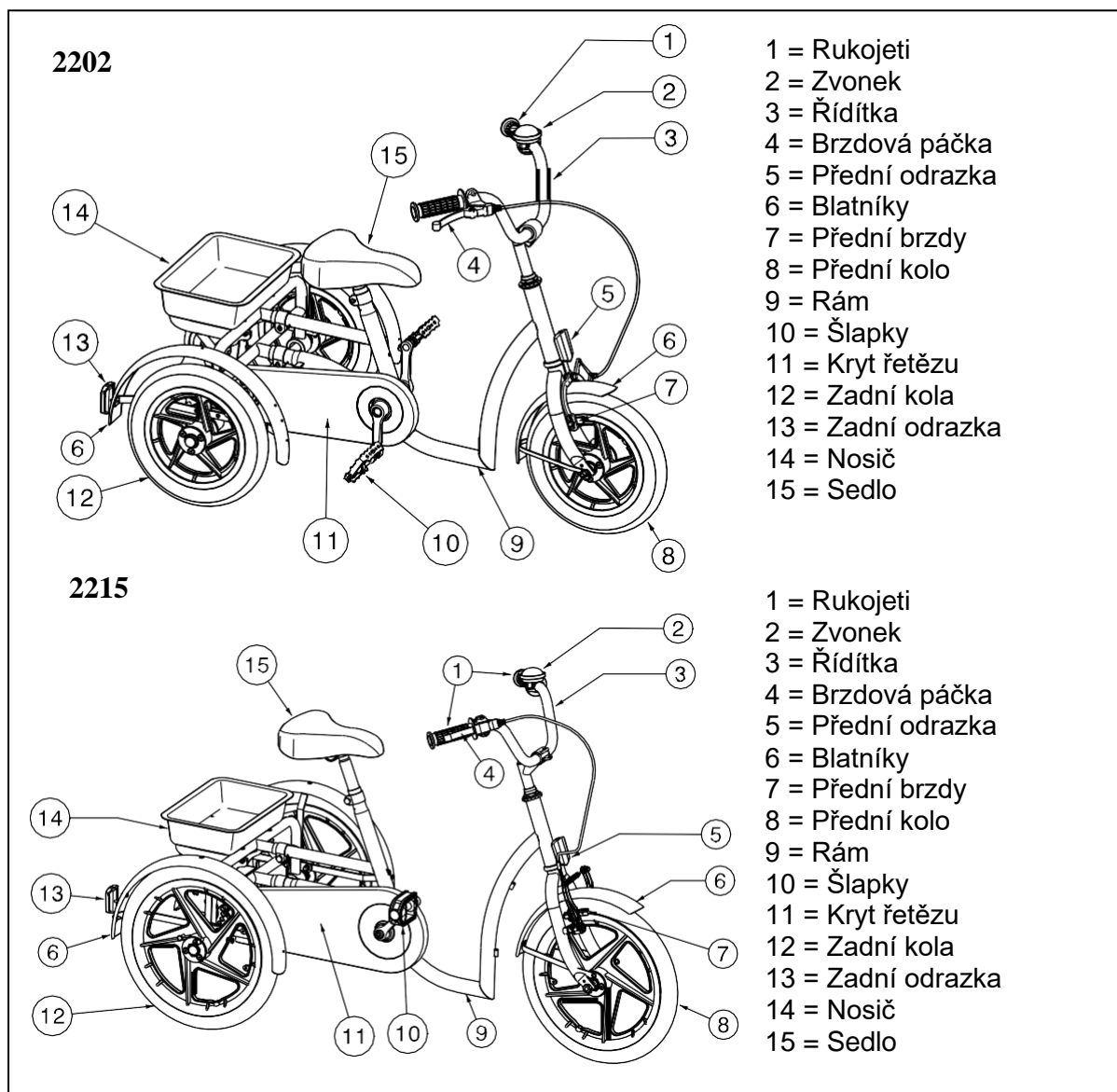
1.2 Technické údaje

Technické údaje níže jsou platné pro tříkolku ve standardním nastavení.

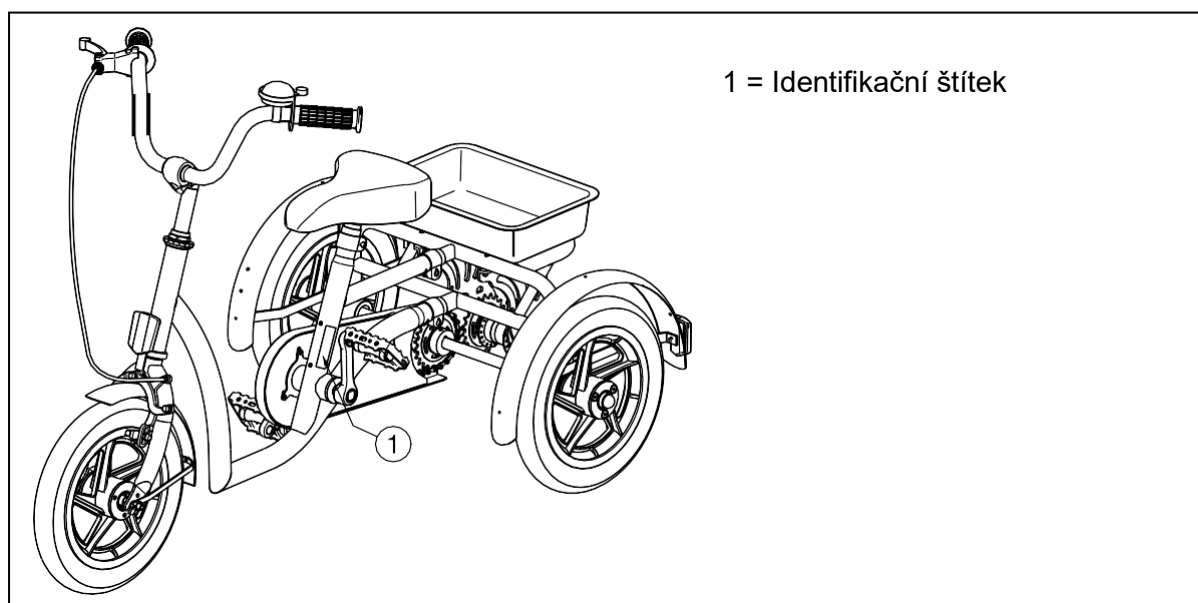
| | | | |
|--|--|--|---|
| Značka | Vermeiren | |  |
| Adresa | Vermeirenplein 1/15, B-2920 Kalmthout | | |
| Typ | Tříkolka | | |
| Popis | 2202 Aqua, Safari | 2215 Sporty, Happy | |
| Maximální hmotnost uživatele | 40 kg | 60 kg | |
| Maximální nosnost košíku | 5 kg | 5 kg | |
| Celková šířka | 648 mm | 648 mm | |
| Celková délka | 1110 mm | 1294 mm | |
| Celková výška | 726 mm – 838 mm | 827 mm – 940 mm | |
| Celková hmotnost | 14,05 kg | 16,5 kg | |
| Maximální bezpečný svah | 7° | 7° | |
| Světlá výška | 85 mm | 100 mm | |
| Výška rámu (výchozí výška) | 118 mm | 133 mm | |
| Průměr předních pneumatik | 12" x 2,00 | 16" x 1,75 | |
| Tlak v předních pneumatikách | 2,4–3 bar | 2,0 bar | |
| Průměr zadních pneumatik | 12" x 2,00 | 16" x 1,75 | |
| Průměr v zadních pneumatikách | 2,4–3 bar | 2,0 bar | |
| Výška sedadla | 498 mm – 627 mm | 594 mm – 762 mm | |
| Výška rukojetí (od země) | V závislosti na modelu řídítek a představci | V závislosti na modelu řídítek a představci | |
| Minimální výška šlapek | 108 mm | 112 mm | |
| Maximální výška šlapek | 287 mm | 361 mm | |
| Vzdálenost mezi sedadlem a řídítky | 218 mm – 229 mm Nastavitelná: 0 mm | 279 mm – 303 mm Nastavitelná: -20 mm | |
| Průměr zatáčení | 2000 mm | 2350 mm | |
| Počet převodů vzadu | - | 3 | |
| Počet převodů vpředu | - | - | |
| Poměr převodových stupňů | - | 184 % | |
| Brzdy | Ráfková brzda – přední; Torpedo (protišlapná) – zadní | V-brzda – přední; Torpedo (protišlapná) – zadní | |
| Teplota skladování a používání | +5 °C až +41 °C | | |
| Vlhkost při skladování a používání | 30 % – 70 % | | |
| Právo na technické změny vyhrazeno. Tolerované odchylky ± 15 mm / 1,5 kg / °. | | | |

Tabulka 1: Technické údaje

1.3 Nákres



1.4 Umístění identifikačního štítku



1.5 Příslušenství

- Řídítka
- Nastavitelný držák na řídítka
- Držák ruky / pásek
- Uzamykací systém řídítek
- Zádová/pánevní opěrka
- Nastavitelná sedla
- Šlapky s popruhy / nožními podpěrami
- Tlačná tyč pro rodiče
- Světlo
- Tachometr
- Držák láhve
- Zpětné zrcátko

Informace o dalším příslušenství obdržíte u specializovaného prodejce. Ochotně vám poradí.

1.6 Vysvětlivky symbolů



Maximální nosnost



Shoda CE



Označení typu

1.7 Bezpečnostní předpisy

- (!) Pro předcházení zranění a/nebo poškození tříkolky zajistěte, aby se žádné předměty a/nebo části těla nezachytily mezi paprsky kol.
- (!) Vyzkoušejte si chování tříkolky při změně těžiště, například v mírném svahu nahoru a dolů, v bočním sklonu nebo při překonávání překážek.
- (!) Při používání tříkolky se musí dodržovat platné dopravní předpisy.
- (!) Při jízdě na tříkolce nesmíte být pod vlivem alkoholu nebo léků, stejně jako byste řídili jiné dopravní prostředky.
- (!) Přizpůsobte jízdu povětrnostním a dopravním podmínkám.
- (!) Pro lepší viditelnost při jízdě za šera noste co nejsvětlejší oblečení nebo oděvy s reflexními prvky a zkontrolujte reflexní prvky umístěné na přední a zadní straně tříkolky.
- (!) Nikdy nepřekračujte maximální povolené zatížení tříkolky.
- (!) Nebezpečí popálení – buďte opatrní při jízdě v teplém nebo studeném prostředí (sluneční záření, extrémní chlad, sauny atd.) po delší dobu a při dotyku – povrchy přijímají okolní teplotu.
- (!) Buďte opatrní při projíždění zatáček, tříkolka se může ztratit boční stabilitu.

2 Použití

Tato kapitola popisuje každodenní použití. **Tyto pokyny jsou určeny pro uživatele a specializovaného prodejce.**

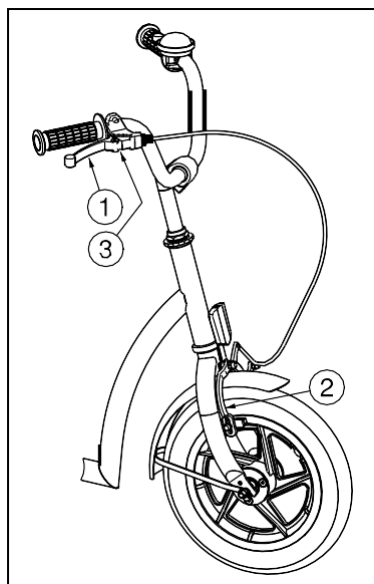
Tříkolka je od specializovaného prodejce dodávána kompletně sestavená. Pouze řídítka je nutné nastavit směrem nahoru. Pokyny pro specializovaného prodejce k sestavení tříkolky jsou uvedeny v kapitole 3.

2.1 Přeprava tříkolky

Nejlepší způsob pro přepravu tříkolky je využít kola a tříkolku odtlačit na požadované místo.

2.2 Ovládání brzd

- (!) **VAROVÁNÍ:** Na správnou funkci brzd má vliv opotřebení a znečištění pneumatik (voda, olej, nečistoty, ...) – před každým použitím zkontrolujte stav pneumatik.
- (!) **VAROVÁNÍ:** Brzdy jsou nastavitelné a opotřebitelné – Před každým použitím zkontrolujte správnou funkci brzd.



Použití přední brzdy:

1. Stiskněte brzdovou páčku ① směrem k rukojeti.
2. Brzda ② bude přitlačena proti přednímu kolu.

Uvolnění přední brzdy:

1. Uvolněte brzdovou páčku ①.

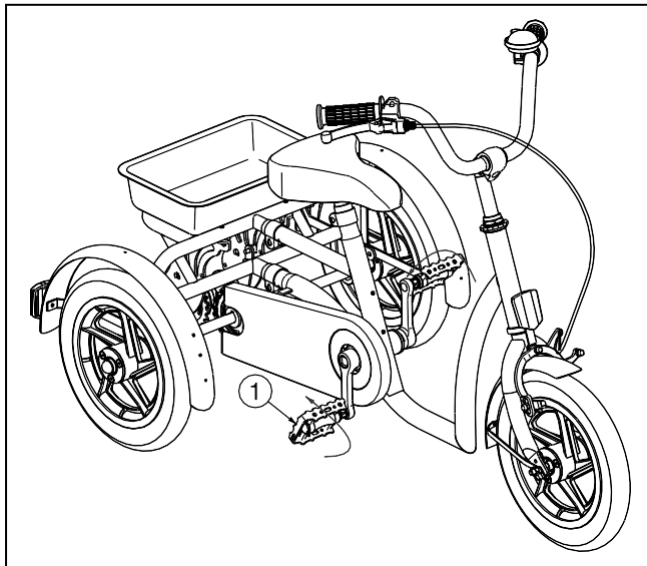
Aktivování parkovacích brzd.

Zablokujte brzdy stlačením destičky ③.

Zadní brzdu lze aktivovat stejným způsobem jako brzdu přední. Levou či pravou páčku lze zvolit při nákupu.

Použití torpédo (protišlapné) brzdy ② na zadním kole:

1. Šlapejte šlapkami ① směrem dozadu.

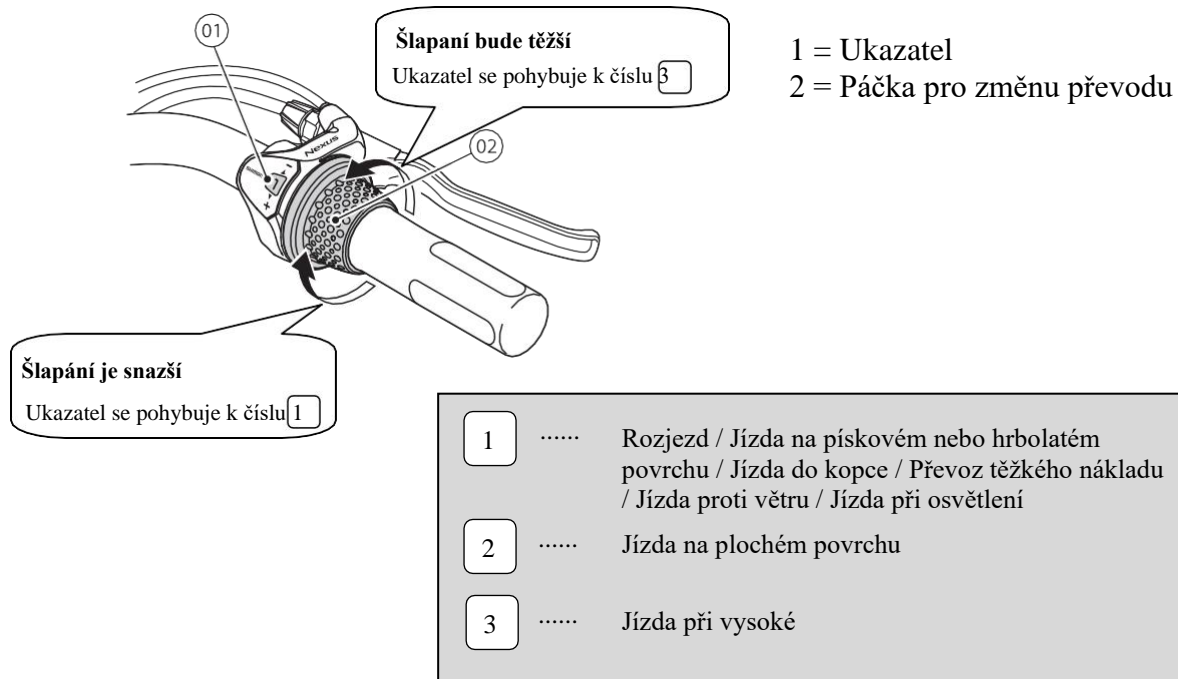


2.3 Ovládání převodového systému

Převodový systém je dostupný pouze u tříkolky 2215.

- (!) **VÝSTRAHA: Nebezpečí zranění – převody měňte vždy po jednom, během změny převodu vždy snižte sílu aplikovanou na šlapky. Pokud se pokusíte vynutit změnu převodu při silném záběru šlapek, můžete sklouznout ze šlapky a tříkolka se může převrátit.**

Otočte páčkou pro změnu převodu na každý ze tří převodů.



3 Instalace a nastavení

Pokyny v této kapitole jsou určeny pro specializované prodejce.

Tříkolky Vermeiren 2202, 2215 byly navrženy zcela pro vaše pohodlí. Tato tříkolka lze nastavit podle individuálních požadavků, jak je popsáno níže.

Pro nalezení nejbližšího servisního střediska nebo specializovaného prodejce kontaktujte nejbližší pobočku Vermeiren. Seznam poboček Vermeiren je uveden na poslední straně tohoto návodu.

- (!) **VAROVÁNÍ: Riziko nebezpečného nastavení – řiďte se pouze nastaveními uvedenými v tomto návodu.**
- (!) **VAROVÁNÍ: Variace povolených nastavení může změnit stabilitu tříkolky (naklonění dozadu nebo do boku).**

3.1 Nářadí

Pro nastavení tříkolky se vyžaduje následující nářadí:

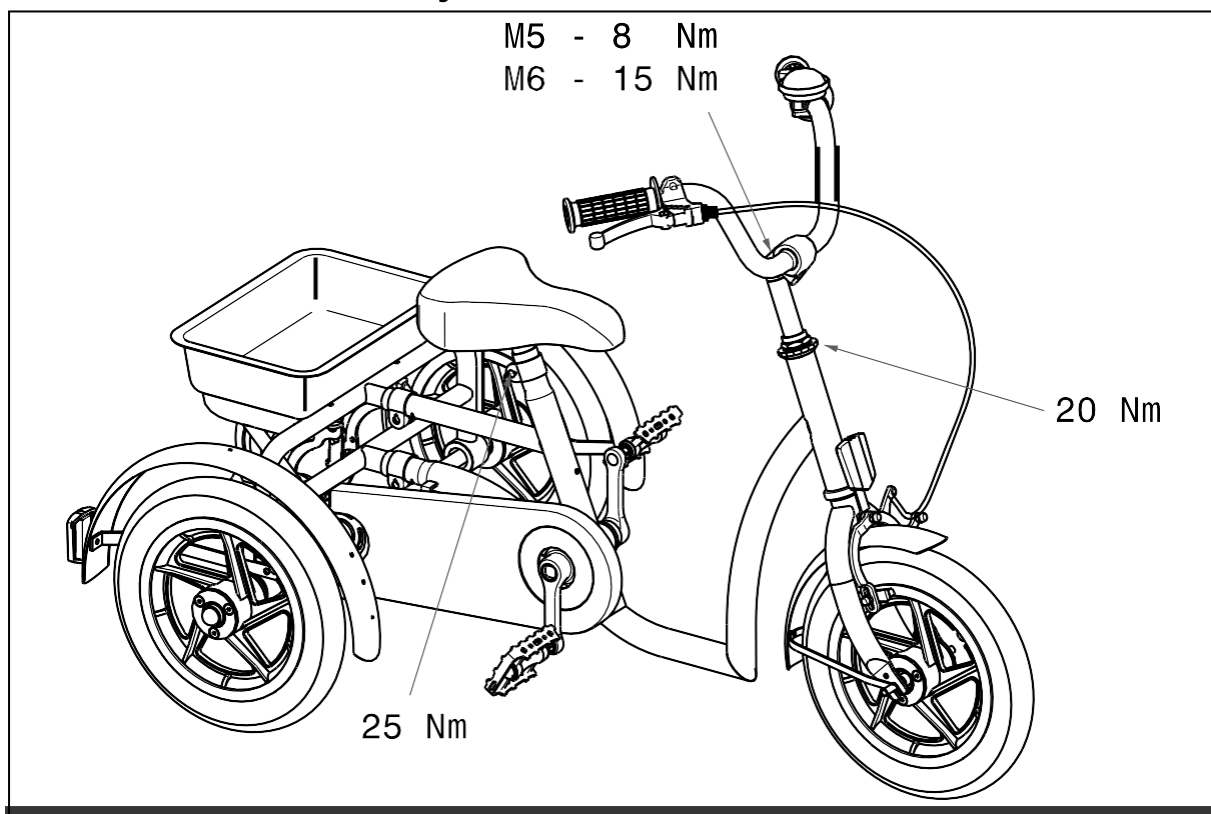
- Maticový klíč velikosti 13
- Imbusový klíč velikosti 5, 6

3.2 Způsob doručení

Balení s tříkolkami od společnosti Vermeiren obsahuje:

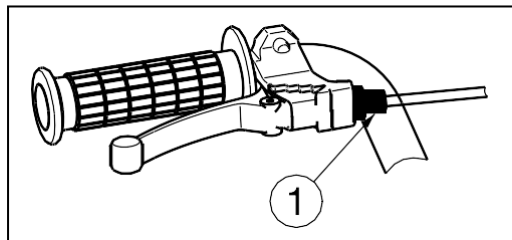
- 1 rám se zadními a předním kolem
- šlapky
- sedadlo
- řídítka + rukojeti
- zvonek
- košík
- návod k obsluze
- příslušenství

3.3 Utahovací momenty



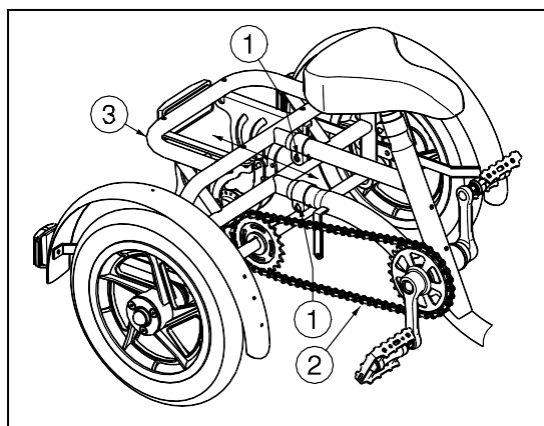
3.4 Nastavení brzd

Při nastavení brzd dodržujte následující pravidla:



1. Napnutí brzd lze nastavit nastavovacím prvkem na brzdovém kabelu ①.

3.5 Nastavení řetězu



Kola tříkolky jsou poháněna řetězem ② na zadní ose.

Ze začátku používejte řetěz ② v továrním nastavení. Po čase se může stát, že řetěz ② spadne z osy. Je třeba řetěz ② dotáhnout prodloužením rámu tříkolky:

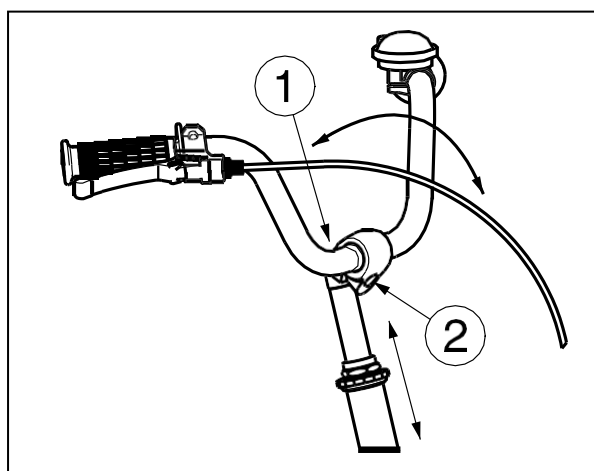
Na rámu za trubkou sedadla jsou dvě délkově nastavitelné horizontální trubky.

Při odšroubování zajišťovacích šroubů ① na obou trubkách lze rám ③ prodloužit. Pokud lze řetězem mezi dvěma ozubenými koly pohnout o ± 20 mm, je řetěz ② správně napnutý.

Po nastavení délky rámu opět utáhněte zajišťovací šrouby ①.

3.6 Nastavení řídicích

(!) VÝSTRAHA: Nebezpečí zranění – před použitím tříkolky zkontrolujte, že jsou řídicí zajištěná.



Výšku a úhel řídicích lze snadno nastavit.

Nastavení výšky:

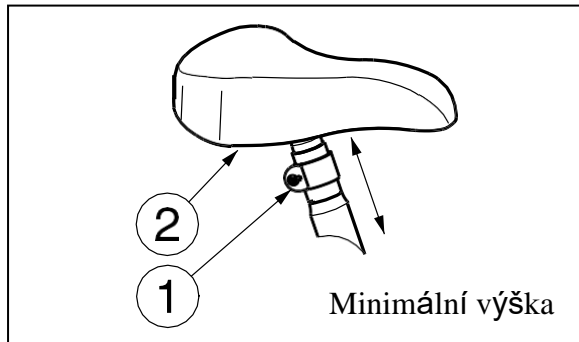
1. Povolte šroub ①.
2. Lehce poklepejte na hlavu kuželu.
3. Nastavte požadovanou výšku řídicích (plynule – podle modelu řídicích).
4. Šroub ① řádně utáhněte.

Nastavení úhlu:

1. Povolte šroub ②.
2. Nastavte požadovaný úhel řídicích (plynule).
3. Šroub ② řádně utáhněte.

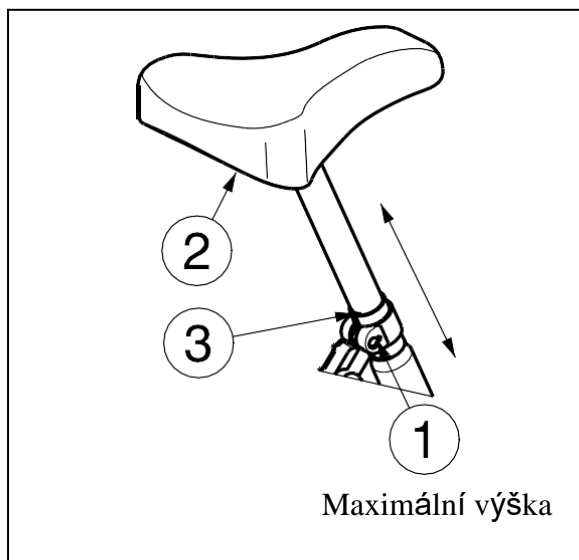
3.7 Nastavení sedadla

- (!) **VÝSTRAHA: Nebezpečí zranění – nikdy neupravujte nastavení sedadla, pokud na něm sedí uživatel.**
- (!) **VÝSTRAHA: Nebezpečí zranění – před použitím tříkolky zkontrolujte, že je sedadlo zajištěné.**



Postup nastavení výšky sedadla (plynule):

1. Povolte šroub ①.
2. Nastavte požadovanou výšku sedadla ②.
3. Šroub ① řádně utáhněte.



Maximální výška je vyznačena čarou ③.

3.8 Výměna pneumatiky

- (!) **VÝSTRAHA: Před sejmutím pneumatiky se v duši nesmí vyskytovat žádný vzduch.**
- (!) **VÝSTRAHA: Nebezpečí poškození – při nesprávné manipulaci může dojít k poškození ráfku.**

Pokud chcete vyměnit pneumatiky nebo duše, berte na vědomí následující:

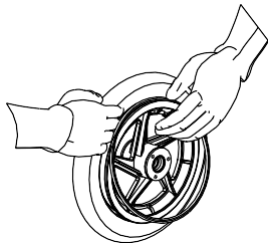
Před sejmutím pneumatiky musíte vypustit všechnen vzduch z duše a mezi pneumatiku a ráfek vložit páku na pneumatiku. Poté opatrně zatlačte páku dolů. Tím vytáhnete pneumatiku přes okraj ráfku. Poté pohybujte pákou podél ráfku a pneumatika vyskočí. Nyní opatrně sundejte pneumatiku od ráfku a poté oddělte duši.

Před vložením nové duše:

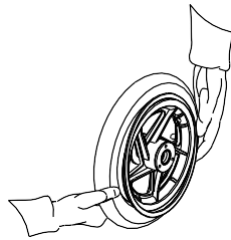
Zkontrolujte lůžko ráfku a vnitřní stěnu pneumatiky z hlediska cizích předmětů a v případě potřeby je řádně očistěte. Zkontrolujte stav lůžka ráfku, obzvláště v okolí vzduchového ventilu. Používejte pouze originální náhradní díly. Výrobce nenese odpovědnost za poškození způsobené použitím neoriginálních náhradních dílů. Kontaktujte prosím svého specializovaného prodejce.

Montáž:

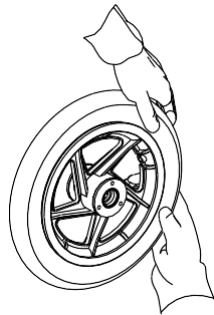
- (!) **VAROVÁNÍ: Nebezpečí zranění – zkontrolujte, zda je tlak správný.**
- (!) **VÝSTRAHA: Nebezpečí zranění – dejte pozor, aby se při montáži pneumatiky nesevřely žádné předměty nebo části těla mezi pneumatikou a ráfkem.**



Nasaďte prázdnou duši kolem středu ráfku. Ujistěte se, že ventilek vyčnívá ven z otvoru pro ventilek v ráfku.



Natlačte pneumatiku přes hranu ráfku, začněte u vzduchového ventilu. Mírně nafoukněte duši, aby byla kulatá a vložte ji dovnitř pneumatiky.



Pokud duše pohodlně padne do pneumatiky bez jakýchkoliv přehybů (v případě přehybů vypusťte trochu vzduchu), tak můžete horní stranu pneumatiky pomocí obou rukou lehce zatlačit do ráfku, začněte u vzduchového ventilu.

Po celém obvodu na obou stranách pneumatiky se ujistěte se, že duše není skřípnutá mezi ráfkem a okrajem pneumatiky. Lehce zatlačte vzduchový ventil dovnitř a opět jej vytáhněte, abyste se ujistili, že je pneumatika v místě vzduchového ventilu umístěna správně.

Abyste se ujistili, že je kolo nahuštěné správně, přidejte pouze tolik vzduchu, aby bylo možné pneumatiku stlačit pomocí palce. Pokud se kontrolní linie na obou stranách pneumatiky nachází stejně daleko od ráfku, pak je pneumatika správně vycentrována. Pokud tomu tak není, vypusťte trochu vzduchu a polohu pneumatiky opravte. Nyní lze pneumatiku nahustit na plný provozní tlak (viz maximální tlak!!) a nasadit čepičku na vzduchový ventil.

Pouze odborník může zaručit správnou montáž. Pokud tuto činnost nevykoná specializovaný prodejce, propadá nárok na záruku.

Při nafukování pneumatik vždy zkontrolujte správný tlak. Správný tlak je uveden na stěně pneumatiky.

Používejte pouze nafukovací vybavení, které je v souladu s nařízeními a ukazuje tlak v barech. Neneseme žádnou odpovědnost za poškození způsobené nafukovacím vybavením, které nebylo dodáno výrobcem.

4 Údržba

Návod na údržbu tříkolek najdete na webových stránkách společnosti Vermeiren: www.vermeiren.be.

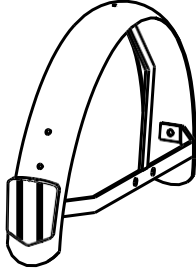
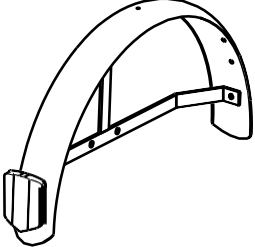
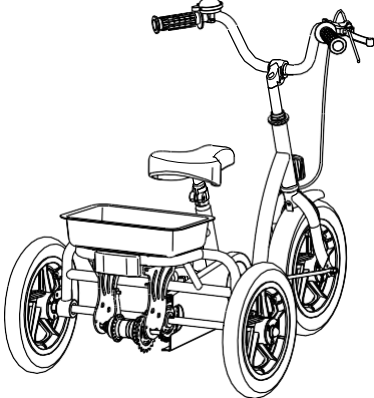
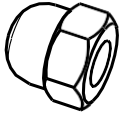
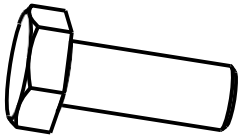

Blatníky nejsou namontovány.

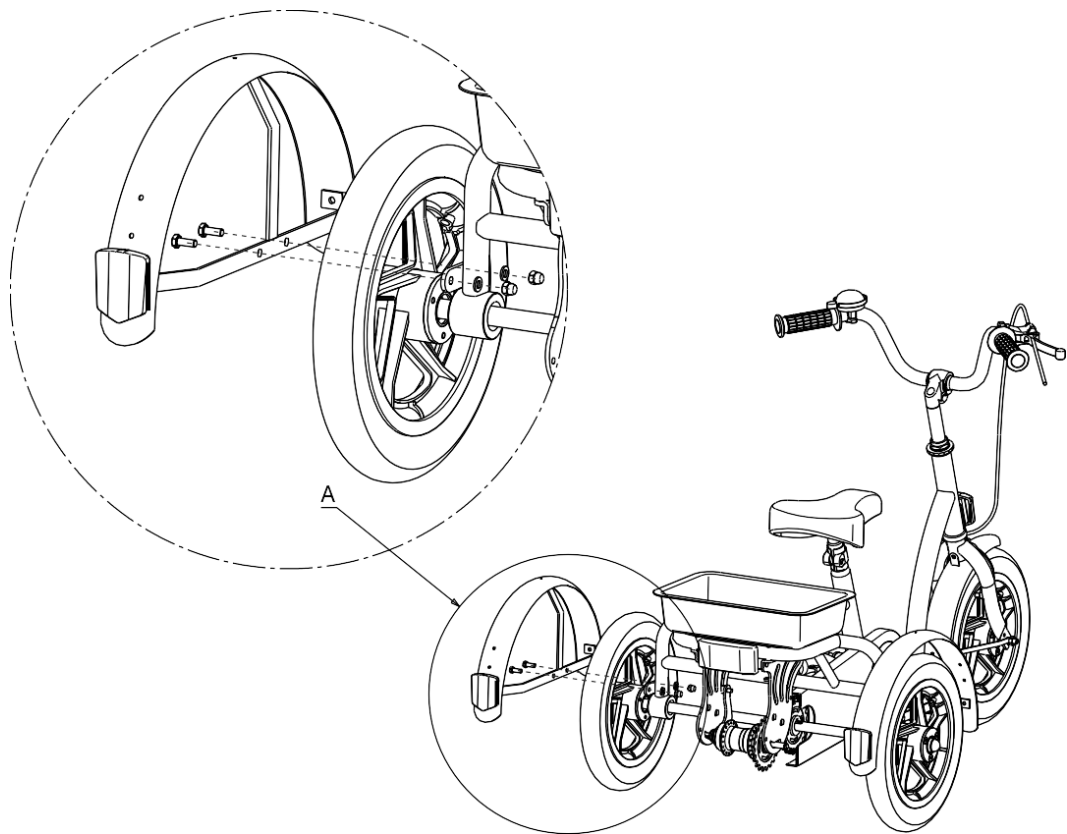


Tříkolku vybalujte z balení opatrně. Nejdříve namontujte blatníky!
Nezapomeňte provést bezpečnostní kontrolu: po namontování blatníků zkontrolujte, že jsou pevně zajištěné.



Dodržujte pokyny uvedené v této příručce!

| | | | |
|---|---|---|---|
| 1 |  | 1 |  |
| 1 |  | 4 |  |
| 4 |  | 4 |  |



ITALIANO

GARANZIA CONTRATTUALE

La carrozzine manuali sono garantite 5 anni, la carrozzine ultra leggera 4 anni. Le carrozzine elettroniche, tricicli, letti e altri prodotti: 2 anno contro tutti i difetti di costruzione o di materiale (batterie 6 mesi). Multiposizioni 3 anni. Questa garanzia e' limitata alle sostituzione di parti riconosciute difettose.

CONDIZIONI

Per far valere la garanzia, e' necessario indirizzarla al vostro distributore di fiducia che presentera' al produttore il tagliando.

RISERVE

Questa garanzia non potra' essere applicata nei seguenti casi:

- danno dovuto al cattivo ed improprio utilizzo della carrozzina,
- danno subito durante il trasporto,
- incidente o caduta,
- smontaggio, modifica, o riparazione effettuate in proprio,
- usura abituale della carrozzina,
- invio del tagliando di garanzia con la data di acquisto.

VERMEIREN



GARANTÍA
GARANTIE
ZÁRUKA
GARANTIE
GARANZIA

N.V. VERMEIREN N.V.
VERMEIRENPLEIN 1-15
B-2920 Kalmthout

Tel.: 00 32 (0)3 620 20 20
Fax: 00 32 (0)3 666 48 94
www.vermeiren.com

B

Naam/Nom/Iméno
Name/Nome

Adres/Adresse/Adresa
Adresse/Indirizzo

Woonplaats/Domicile/Město
Wohnort/Citta

E-mail

Artikel/Položka/Article
Artikel/Articolo

Reeks nr./N° de série/Sériové
číslo Serien-Nr./No. di serie

Aankoopdatum/Date d'achat/Datum zakoupení Kaufdatum/Data
di acquisto

Stempel verkoper/Timbre du vendeur
Razítko prodejce/Händlerstempel
Timbro del rivenditore



A

Naam/Nom/Iméno Name/Nome

Dirección/Adresse/Adresa
Adresse/Indirizzo

Ciudad/Domicile/Město
Wohnort/Citta

E-mail

Artículo/Article/Položka
Artikel/Articolo

Núm. de serie/N° de série/Sériové
číslo Serien-Nr./No. di serie

Fecha de adquisición/Date d'achat/Datum
zakoupení/Kaufdatum/Data di acquisto

Sello del distribuidor /Timbre du vendeur
Dealer stamp/Händlerstempel
Timbro del rivenditore



ESPAÑOL

CONTRATO DE GARANTÍA

Garantía de 5 años para sillas de ruedas estándar. Garantía de 4 años para las sillas de ruedas ligeras. Garantía de 2 años para las sillas de ruedas electrónicas, triciclos, camas y otros productos (las baterías tienen una garantía de 6 meses). Garantía de 3 años para las sillas de ruedas multi-posición. Esta garantía se limita a la sustitución de las piezas defectuosas o recambios.

CONDICIONES DE APLICACIÓN

Para reclamar esta garantía, debe de entregar a su distribuidor oficial de Vermeiren el apartado "B" de esta tarjeta. La garantía sólo es válida cuando las piezas son sustituidas por Vermeiren Bélgica.

EXCEPCIONES

Esta garantía no es válida en caso de:

- Daños debidos a un uso incorrecto de la silla de ruedas,
- Daños durante el transporte,
- Involucración en un accidente,
- Desmontaje, modificación o reparación que no haya sido realizada por nuestra compañía y / o distribuidor oficial de Vermeiren,
- Desgaste normal de la silla de ruedas,
- Que no se entregue la tarjeta de garantía

FRANCAIS

GARANTIE CONTRACTUELLE

Les fauteuils manuels standard sont garantis 5 ans, les fauteuils ultra légers 4 ans. Les fauteuils électroniques, tricycles, lits et d'autres produits: 2 ans contre tous vices de construction ou de matériaux (batteries 6 mois). Cette garantie est expressément limitée au remplacement des éléments ou pièces détachées reconnues défectueuses.

CONDITIONS D'APPLICATION

Pour prétendre à cette garantie, il faut présenter le certificat de garantie que vous avez conservé à votre distributeur Vermeiren. La garantie est uniquement valable au siège de la société.

RESERVES

Cette garantie ne pourra être appliquée en cas de:

- dommage dû à la mauvaise utilisation du fauteuil,
- endommagement pendant le transport,
- accident ou chute,
- démontage, modification ou réparation fait en dehors de notre société,
- usure normale du fauteuil,
- non retour du coupon de garantie.

ČESKY

SMLUVNÍ ZÁRUKA

Na standardní invalidní vozíky poskytujeme záruční dobu 5 let, na lehčené invalidní vozíky 4 roky. Elektronické invalidní vozíky, tříkolky, lůžka a další produkty: 2 roky (baterie 6 měsíců) a vícepolohové invalidní vozíky 3 roky. Tato záruka je limitována na výměnu vadných či náhradních dílů.

PODMÍNKY UPLATNĚNÍ

Za účelem uplatnění záruky je nutné Vašemu oficiálnímu prodejci Vermeiren předat část „B“ této karty. Záruka je platná pouze při výměně dílů společností Vermeiren, Belgie.

VÝJIMKY

Tato záruka pozbývá platnosti v případě:

- poškození z důvodu nesprávného použití,
- poškození během přepravy,
- nehody,
- demontáže, úpravy či opravy provedené mimo naši společnost a/nebo oficiálního obchodního zastoupení společnosti Vermeiren,
- běžného opotřebení invalidního vozíku,
- nedodání záruční karty

DEUTSCH

GARANTIEERKLÄRUNG

Wir garantieren, dass für unsere Rollstühle hochwertige Produkte verwendet werden, die in sorgfältiger Verarbeitung nach dem neuesten Stand der Technik montiert werden. Bevor Ihr Rollstuhl unser Werk verlassen hat, wurde er einer eingehenden Endkontrolle unterzogen, um auch letzte, eventuell vorhandene Mängel aufzuspüren.

Auf Standardrollstühle gewähren wir eine Garantie von 5 Jahren, auf Leichtgewichtrollstühle 4 Jahre, auf elektronische Rollstühle, Dreiräder, Betten und andere Produkte: 2 Jahre (Batterien 6 Monate), auf Multifunktionsrollstühle 3 Jahre. In dieser Garantie eingeschlossen sind alle Mängel, die auf einen Produktoder Verarbeitungsfehler zurückzuführen sind, Dieser Garantie unterliegen keine Schäden aus unsachgemäßer Benutzung. Ebenfalls sind Verschleißteile von der Garantie ausgenommen.

Sollte einmal der Fall eingetreten sein, dass Sie aus berechtigtem Grunde mit Ihrem Rollstuhl unzufrieden sind, so wenden Sie sich bitte unverzüglich an Ihren Fachhändler. Er wird sich in enger Zusammenarbeit mit uns darum bemühen, eine für Sie zufriedenstellende Lösung zu finden.



N.V. VERMEIREN N.V.
Vermeirenplein 1/15
B-2920 Kalmthout
Belgie

A

- Por favor entréguelo en el plazo de 8 días a partir de la fecha de compra o registre su producto en nuestra página web, <http://www.vermeiren.be/registration>
- à renvoyer dans les 8 jours après achat ou régistrer votre produit sur notre site, <http://www.vermeiren.be/registration>
- dodejte prosím do 8 dní od data zakoupení nebo produkt zaregistrujte na našich webových stránkách <http://www.vermeiren.be/registration>
- zurückschicken innerhalb von 8 Tagen nach kauf oder registrieren Sie Ihr Produkt auf unserer website, <http://www.vermeiren.be/registration>
- da restituire entro 8 giorni dalla data di acquisto o registri il vostro prodotto al nostro web site, <http://www.vermeiren.be/registration>

B

- en caso de reparación, por favor, añada el apartado "B".
- en cas de réparation, veuillez ajouter la carete "B".
- v případě opravy prosím přiložte část „B“.
- im Falle einer Reparatur, Karte "B" beifügen
- in case di riparazione, rispediteci la carta "B".



SERVIS

Servisní záznamy tříkolky:

Le tricycle contrôlé:

De driewielfiets is gecontroleerd:

Das Dreiräder wurde überprüft: Il

triciclo è stat ispezionata:

El triciclo ha sido revisada por:

Razítko prodejce • Cachet du revendeur • Stempel van de handelaar
Händlerstempel • Timbro del rivenditore • Sello del distribuidor:

Datum • Datum • Data • Fecha:

Razítko prodejce • Cachet du revendeur • Stempel van de handelaar
Händlerstempel • Timbro del rivenditore • Sello del distribuidor:

Datum • Datum • Data • Fecha:

Razítko prodejce • Cachet du revendeur • Stempel van de handelaar
Händlerstempel • Timbro del rivenditore • Sello del distribuidor:

Datum • Datum • Data • Fecha:

Razítko prodejce • Cachet du revendeur • Stempel van de handelaar
Händlerstempel • Timbro del rivenditore • Sello del distribuidor:

Datum • Datum • Data • Fecha:

Razítko prodejce • Cachet du revendeur • Stempel van de handelaar
Händlerstempel • Timbro del rivenditore • Sello del distribuidor:

Datum • Datum • Data • Fecha:

Razítko prodejce • Cachet du revendeur • Stempel van de handelaar
Händlerstempel • Timbro del rivenditore • Sello del distribuidor:

Datum • Datum • Data • Fecha:

Razítko prodejce • Cachet du revendeur • Stempel van de handelaar
Händlerstempel • Timbro del rivenditore • Sello del distribuidor:

Datum • Datum • Data • Fecha:

Razítko prodejce • Cachet du revendeur • Stempel van de handelaar
Händlerstempel • Timbro del rivenditore • Sello del distribuidor:

Datum • Datum • Data • Fecha:

- Pro úplný seznam provedených servisů a dodatečné technické informace prosím navštivte nejbližšího specializovaného prodejce. Více informací najdete na našich webových stránkách: www.vermeiren.com.
- Les listes des contrôles à effectuer lors des entretiens de même que toute autre information technique sont disponibles auprès de nos filiales. Pour de plus amples informations, consultez le site: www.vermeiren.fr.
- Servicelijsten en andere technische informatie kunt u aanvragen bij onze vestigingen. Meer informatie vindt u ook op: www.vermeiren.be.
- Servicechecklisten und weitere technische Informationen erhalten Sie über unsere Niederlassungen. Informationen unter: www.vermeiren.de, www.vermeiren.at, www.vermeiren.ch.
- Gli elenchi di controllo di manutenzione e ulteriori informazioni tecniche sono disponibili presso le nostre filiali. Per informazioni consultare il sito: www.vermeiren.com.
- Para un servicio de revisión o información técnica adicional, por favor, consulte a nuestros distribuidores especialistas más cercanos. Más información en nuestra página web: www.vermeiren.com.



Poznámky

A series of horizontal dotted lines for writing notes.



Belgium

N.V. Vermeiren N.V.

Vermeirenplein 1 / 15
B-2920 Kalmthout
Tel.: +32(0)3 620 20 20
Fax: +32(0)3 666 48 94
website: www.vermeiren.be
e-mail: info@vermeiren.be

France

Vermeiren France S.A.

Z. I., 5, Rue d'Ennevelin
F-59710 Avelin
Tel.: +33(0)3 28 55 07 98
Fax: +33(0)3 20 90 28 89
website: www.vermeiren.fr
e-mail: info@vermeiren.fr

Italy

Vermeiren Italia

Viale delle Industrie 5
I-20020 Arese MI
Tel: +39 02 99 77 07
Fax: +39 02 93 58 56 17
website: www.reatime.it
e-mail: info@reatime.it

Polsko

Vermeiren Polska Sp. z o.o

ul. Łączna 1
PL-55-100 Trzebnica
Tel: +48(0)71 387 42 00
Fax: +48(0)71 387 05 74
website: www.vermeiren.pl
e-mail: info@vermeiren.pl

Česká republika

Vermeiren ČR S.R.O.

Nádražní 132
702 00 Ostrava 1
Tel.: +420 596 133 923
Fax: +420 596 133 277
Web: www.vermeiren.cz
e-mail: info@vermeiren.cz

Germany

Vermeiren Deutschland GmbH

Wahlerstraße
12 a D-40472
Düsseldorf
Tel.: +49(0)211 94 27 90
Fax: +49(0)211 65 36 00
website: www.vermeiren.de
e-mail: info@vermeiren.de

Austria

Vermeiren Austria GmbH

Schärdinger Strasse 4
A-4061 Pasching
Tel.: +43(0)732 37 13 66
Fax: +43(0)732 37 13 69
website: www.vermeiren.at
e-mail: info@vermeiren.at

Switzerland

Vermeiren Suisse S.A.

Hühnerhubelstraße 59
CH-3123 Belp
Tel.: +41(0)31 818 40 95
Fax: +41(0)31 818 40 98
website: www.vermeiren.ch
e-mail: info@vermeiren.ch

Španělsko/Portugalsko

Vermeiren Iberica, S.L.

Carratera de Cartellà, Km 0,5
Sant Gregori Parc Industrial Edifici A
17150 Sant Gregori (Girona)
Tel.: +34 972 42 84 33
Fax: +34 972 40 50 54
website: www.vermeiren.es
e-mail: info@vermeiren.es